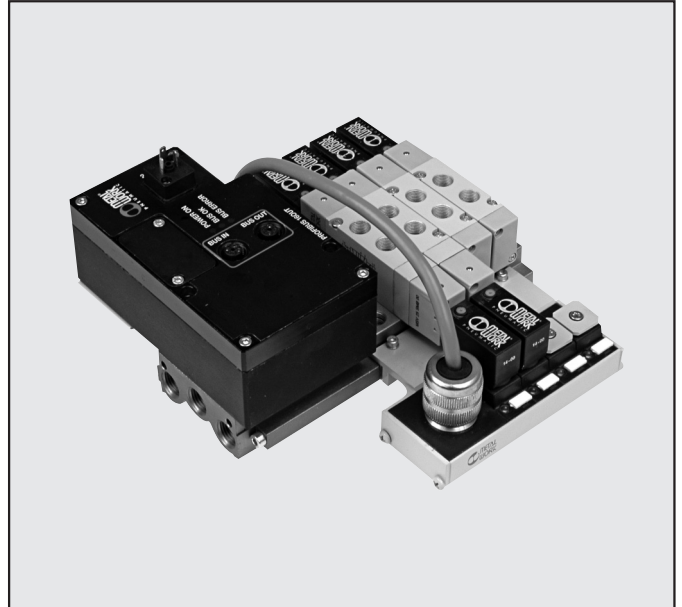


PROFIBUS IP 65 DEDICADO MACH 16

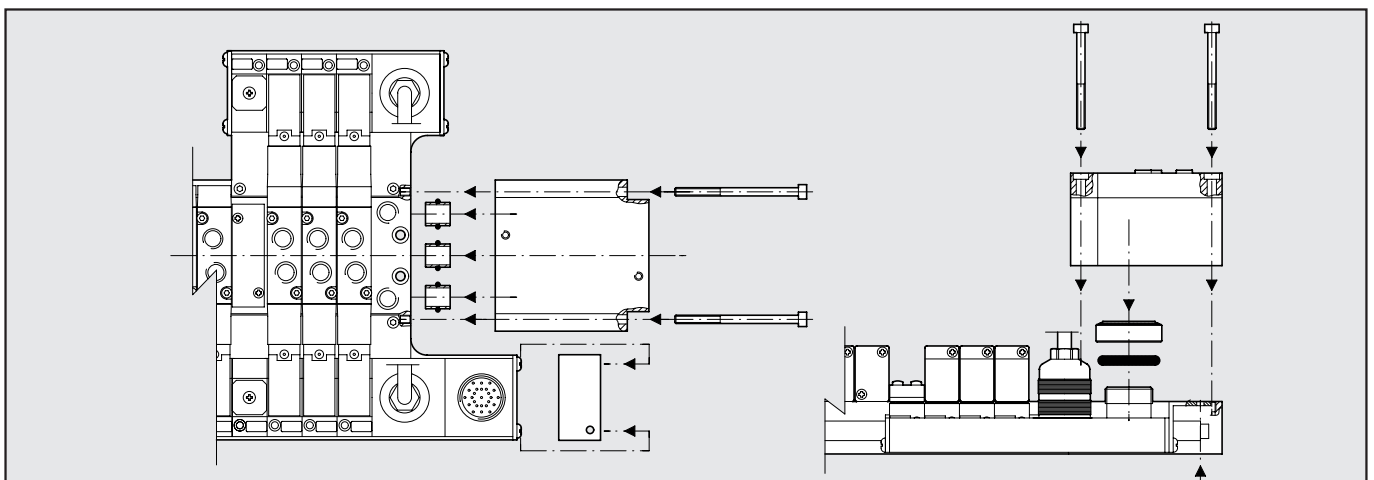
Es un robusto sistema con una alta integración, disponible para las baterías Mach 16. El slave se fija directamente sobre el conector múltiple y por eso una isla de válvulas con conexión múltiple estandar podemos transformarla en isla con slave. El slave esta protegido por inversión de polaridad, por sobrecargas con un fusible que se puede sustituir y los drivers de salida integran la protección de cortocircuito de cada válvula individual. En caso de cortocircuito, señalado por led rojo EXT FAULT, solo la válvula estropeada se desconecta. El fusible y el pulsador de rearme de las salidas se encuentran debajo de la tapa rectangular. En la misma tapa se encuentran los switch rodantes que se utilizan para el direccionamiento y los dip switch para la inserción de resistencias de terminación. Una alimentación única por Bus y output, con un conector DIN-C.

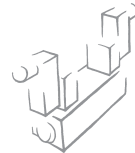
Recordamos algunas precauciones que merecen cuidado: lo slave tiene que estar conectado con tierra: por eso podemos fijarnos a un agujero roscado que se encuentra detrás del slave. Los conectores M12 del Bus tienen que ser de tipo metálico, para garantizar el aislamiento eléctrico.



DATOS TÉCNICOS	PROFIBUS DP
Versiones	16 outputs
Tensiones de alimentación	24 Vdc ± 10%, approx. 100 mA
Grado de protección	IP65
Temperatura	-20÷55°C (-4÷131° F)
Datos técnicos Field Bus	Protocolo de transmisión Profibus-DP DIN E 19245
	Modalidad de transmisión Sincronizado o Freeze-Mode
	Velocidad de transferencia 12 MBit/s
	Direcciones Switch rotativos BCD, 0.....99
Datos técnicos Outputs	Tensiones 24VDC (da 18 a 30V)
	Corriente máxima de cambio 350 mA
	Corrente max simultanea 450 mA para out 1÷8 + 450 mA para out 9÷16
	Frecuencia máxima de cambio de señales 100 Hz omico, 1 Hz inductivo
	Led de indicación Un LED para cada input
	Protección de cortocircuito o sobrecarga de cada salida simple
Diagnosis	Field bus RUN-LED
	Error bus LED + señal de alarma al master
	Señal de encendido Power LED
	Impacto periférico Señal de alarma al master
Protección	de inversión de polaridad, cortocircuito o sobrecarga

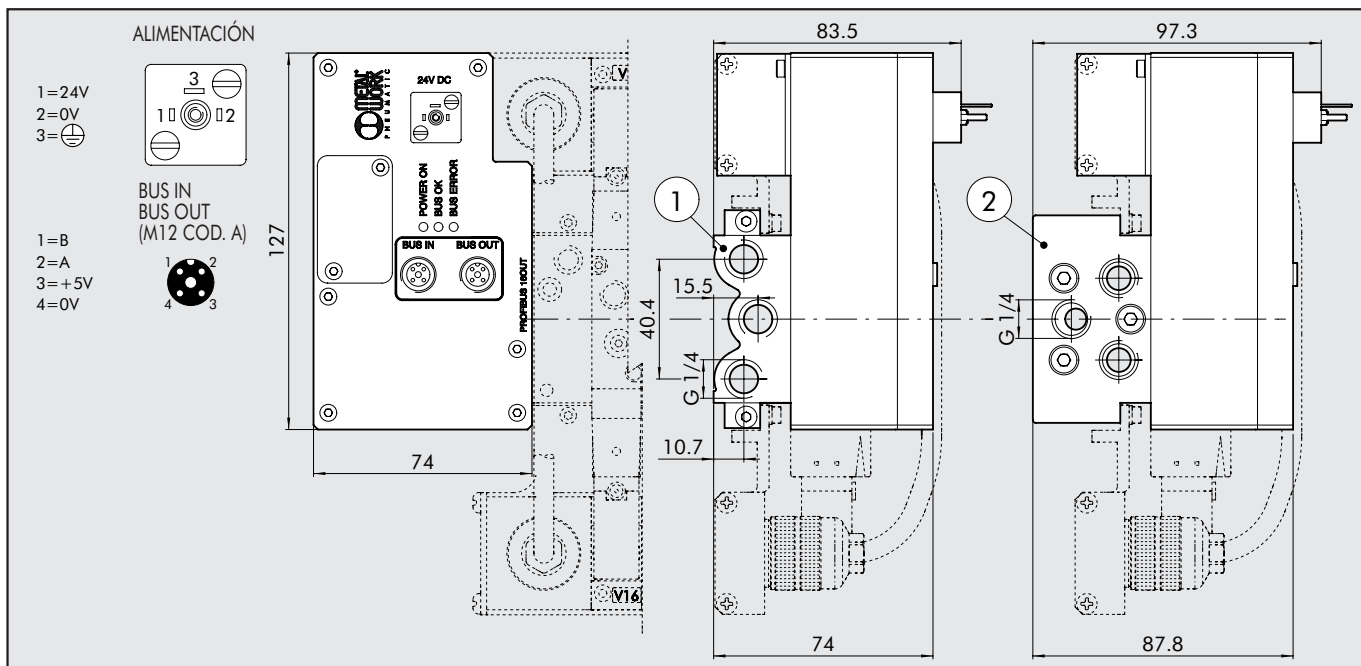
SISTEMA DE MONTAJE SLAVE DEDICADO MACH 16





PROFIBUS-DP

SLAVE 16 OUTPUT

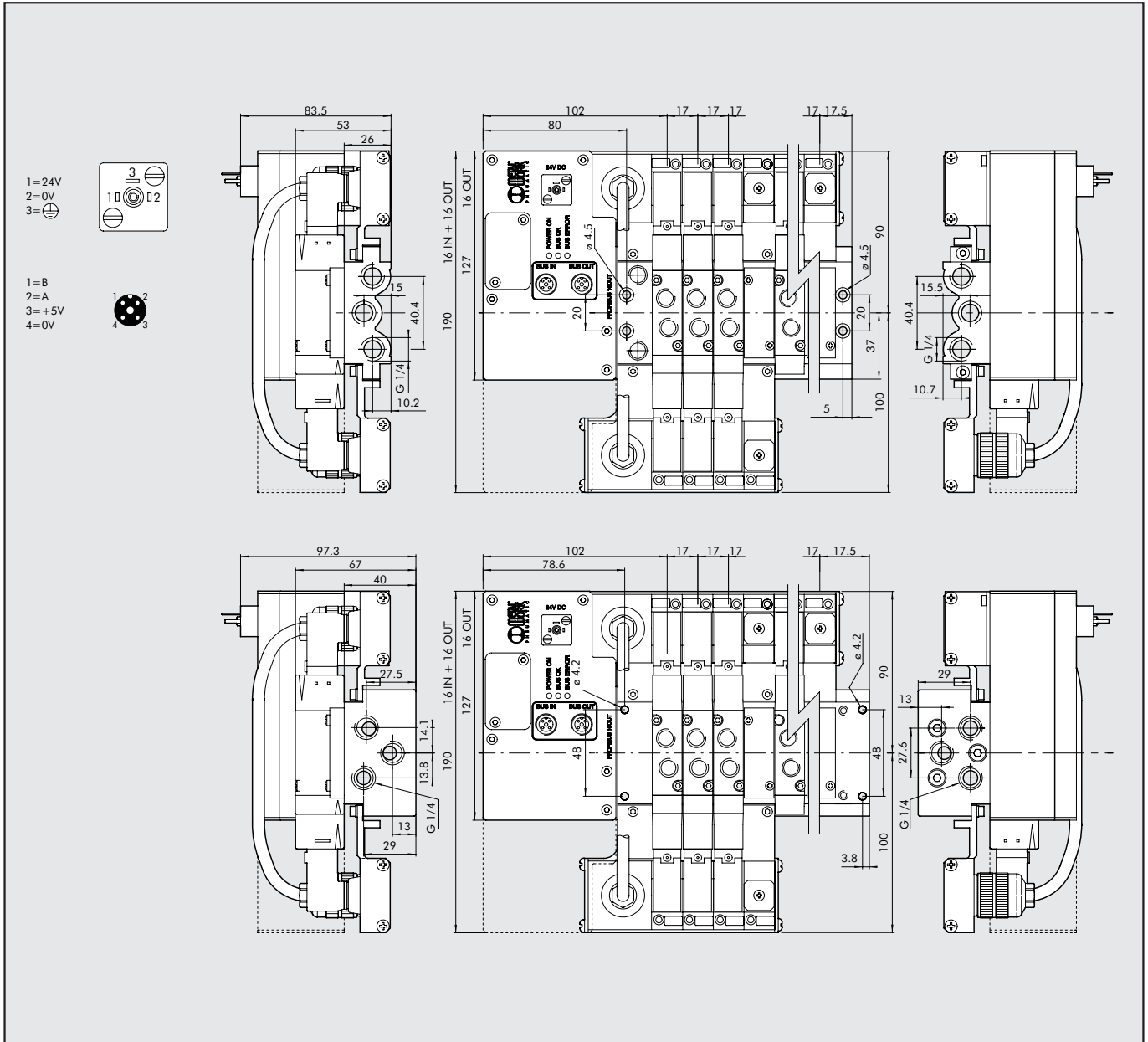


	Código	Kit slave
①	0240003001	SLAVE PROFIBUS-DP 16 OUT PARA BASE MULTIPLE
②	0240003007	SLAVE PROFIBUS-DP 16 OUT PARA BASE MODULAR

En el kit Slave están incluidos: slave, tornillos de fijación y base adaptadora

NOTAS

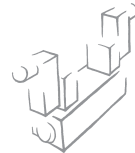
SLAVE 16 OUTPUT COMPLETO CON LA ISLA DE VÁLVULAS



CLAVE DE CODIFICACIÓN

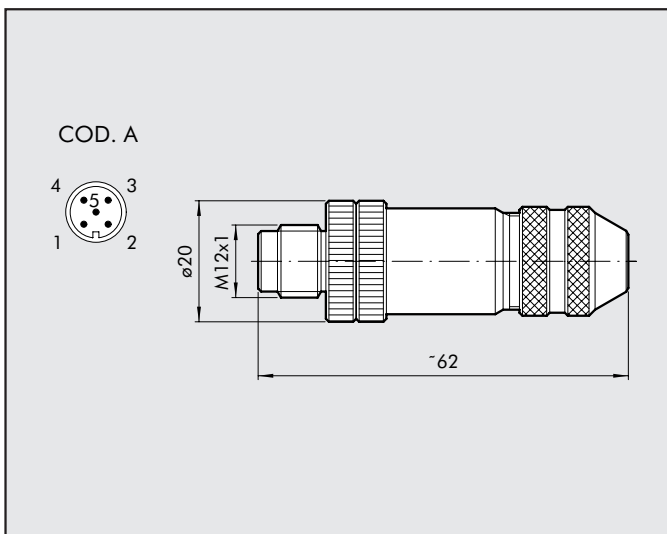
BUS	P	V	1 6 O	A	MCN	0 4	M M	6 V L
	P Profibus	V IP 65	16 OUT	A Mach 16 base multiple B Mach 16 base modular	MCN conector electrico	04 4 posic. 06 6 posic. 08 8 posic. 10 10 posic. 12 12 posic.	M MSV 25 SMS 00 M6 MSV G5 SMS 00 M8 MSV H5 SMS 00 V MSV 25 SCS 00 L MSV 25 SMP 00 L6 MSV G5 SMP 00 L8 MSV H5 SMP 00 J MSV 25 SMB 00 J6 MSV G5 SMB 00 J8 MSV H5 SMB 00 K MSV 25 SCB 00 G MSV 26 SMS CC G6 MSV G6 SMS CC	G8 MSV H8 SMS CC O MSV 26 SCS CC E MSV 26 SMS OC E6 MSV G6 SMS OC E8 MSV H8 SMS OC F MSV 26 SCS OC B MSV 26 SMS PC B6 MSV G6 SMS PC B8 MSV H8 SMS PC C MSV 26 SCS PC A PLACA CIERRE D DIAFRAGMA INTERMEDIO

Nota: El orden de entrada de las válvulas en la clave descriptiva es, partiendo de la slave, de izquierda a derecha: el primer recuadro de la izquierda corresponde a la primera válvula cerca de la slave sobre la base. Existen 12 recuadros para la descripción, si se necesita un base inferior a las 12 posiciones se deben introducir 0 en los recuadros restantes.



ACCESORIOS

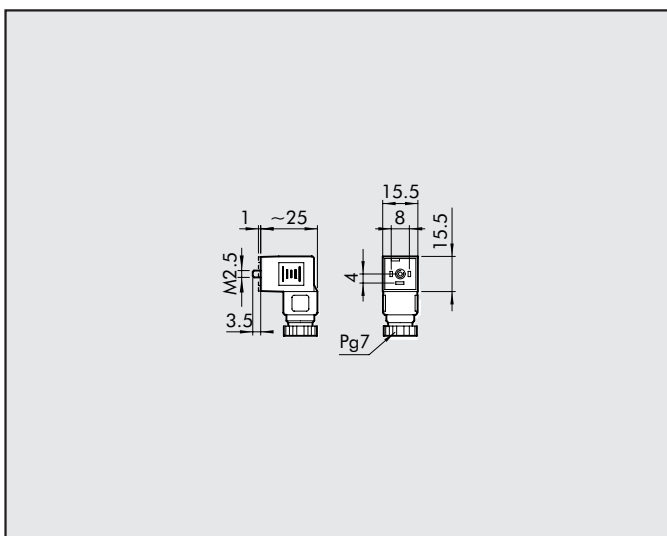
CONECTOR M12 BUS IN-OUT MACHO



Código	Descripción
0240009038	Conector M12 BUS IN-OUT macho codifica A

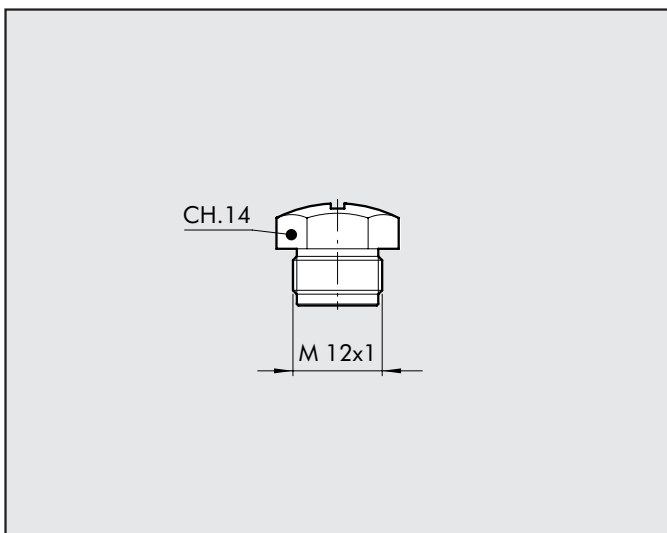
2

CONECTOR ALIMENTACIÓN SLAVE MACH 16



Código	Descripción
W0970501021	CONECT. 15 mm FORMA C DIN 43650

TAPON M12



Código	Descripción
0240009040	Tapón M12